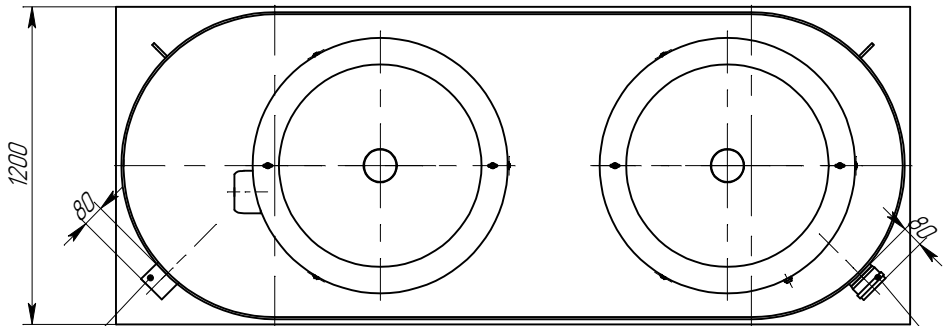
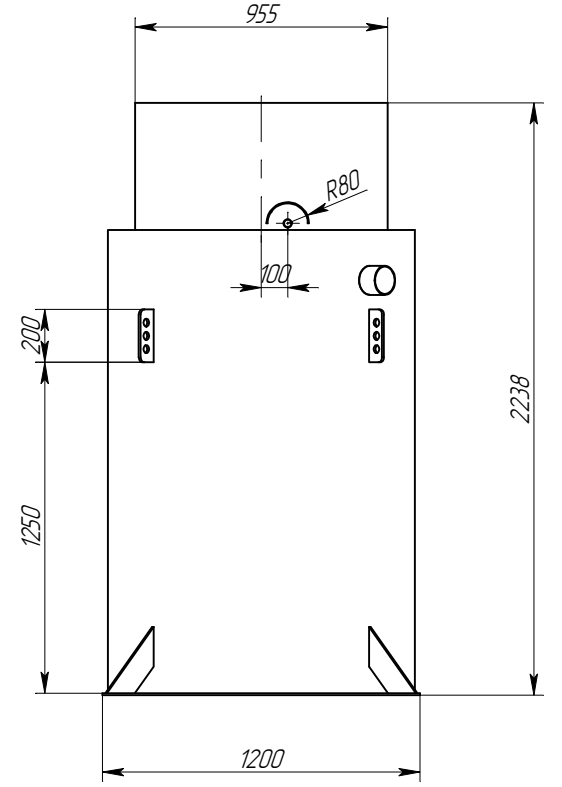
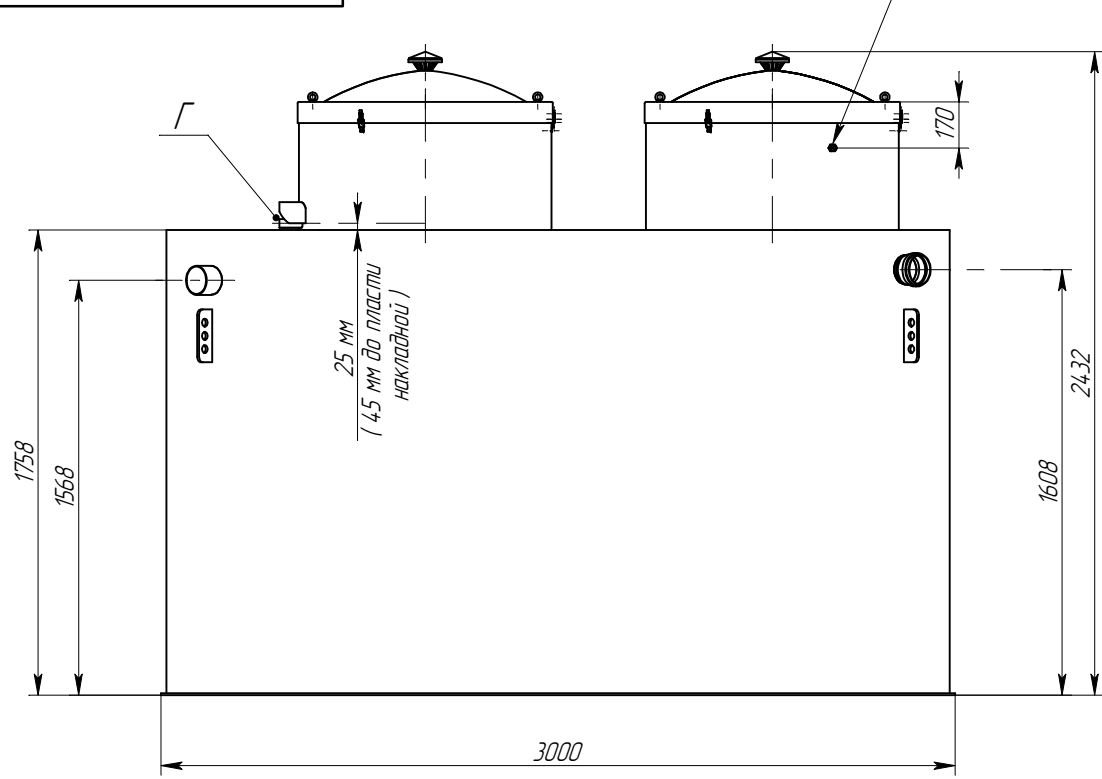


AB15+.006.00.00.000 ГЧ

Гермоввод

Крышка условно не показана



- Технические характеристики:
1. Количество пользователей, чел. - не более 15
 2. Производительность, м³ в сутки - 3
 3. Режим удаления очищенной воды - напорный
 4. Метод очистки стоков - механический, биологический, химико-физический
 5. Вес, кг - 310
 6. Размер, мм - 3000x1200x2450

В

Б

Обозначение	Назначение	Диар, мм	Материал	Способ соединения
Б	Вход сточных вод	110	ПП	безнапорный
В	Аварийный выход очищенной воды	110	ПП	безнапорный
Г	Выход очищенной воды	32	ПП	напорный

AB15+.006.00.00.000 ГЧ				Лит.	Масса	Масштаб
Изм. Лист	№ док-м.	Подп.	Дата	Автономная канализационная станция Alta Bio 15+	310	1:20
Разраб.	Елькин		10.06.24			
Проб.	Василенко					
Т.контр.				Лист	Листов 1	
Н.контр.						
Утв.	Зарецер					

Копировал

Формат А3

Перв. примен.

Справ. №

Подп. и дата

Инв.№ дроб.

Взам.инв.№

Подп. и дата

Инв.№ подл.