

AV3.008.00.00.000 ГЧ

Перв. примен.

Справ. №

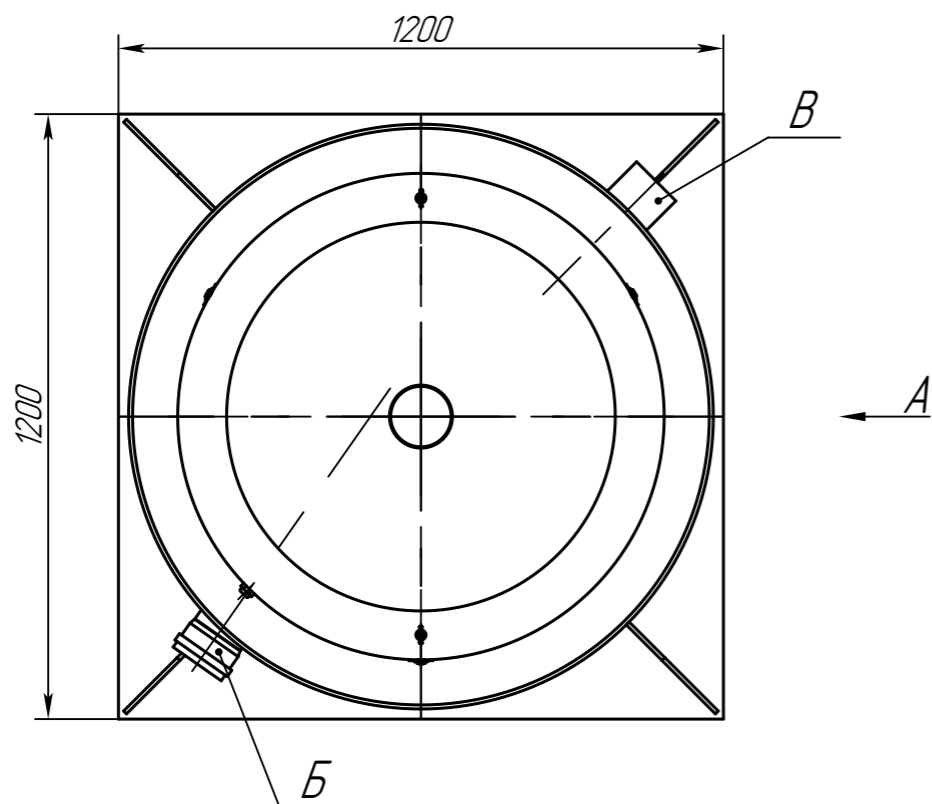
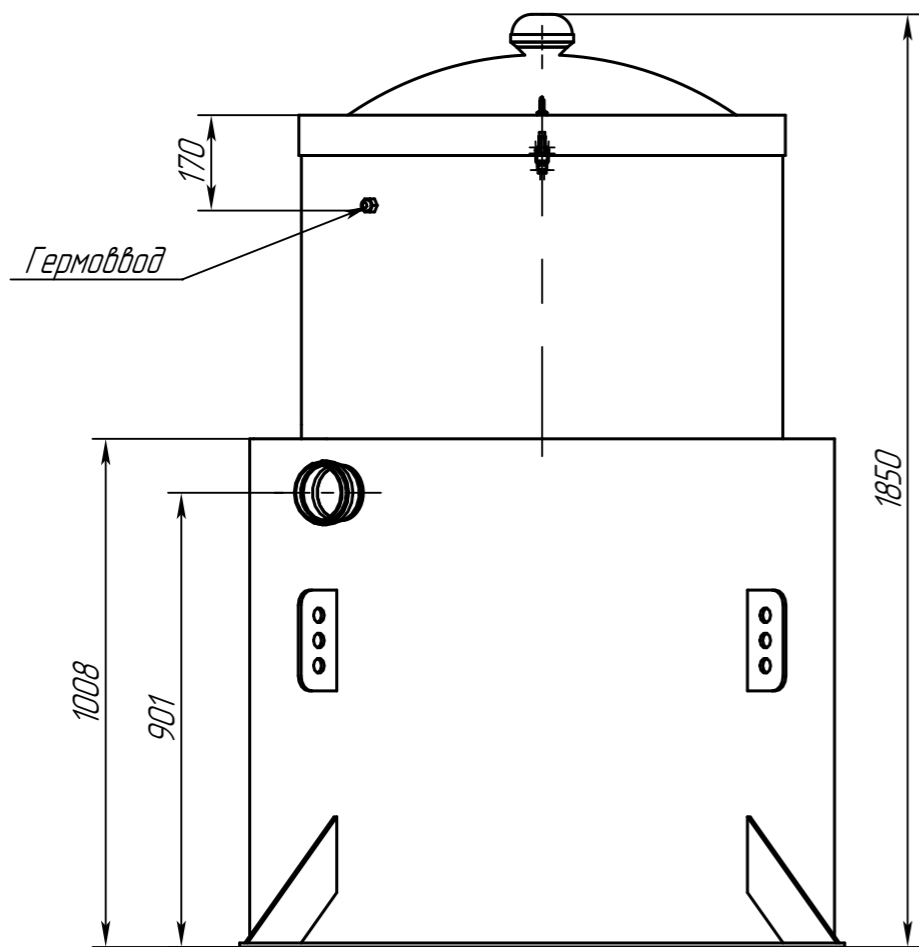
Подп. и дата

Инв. № дудл.

Взам. инв. №

Подп. и дата

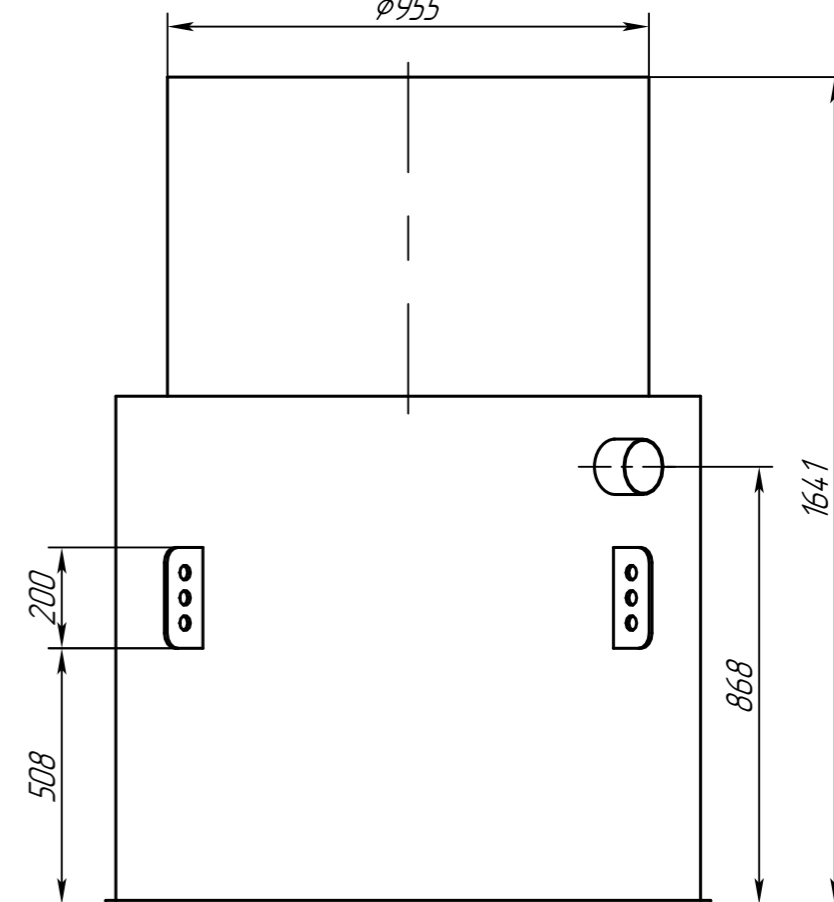
Инв. № подл.



Крышка условно не показана

А

φ955



Обозначение	Назначение	Диар, мм	Материал	Способ соединения
Б	Вход сточных вод	110	ПП	безнапорный
В	Выход очищенной воды	110	ПП	безнапорный

Технические характеристики:

1. Количество пользователей, чел. - не более 3
2. Производительность, м³ в сутки - 0,6
3. Режим удаления очищенной воды - безнапорный
4. Метод очистки стоков - механический, биологический, химико-физический
5. Вес, кг - 105
6. Размер, мм - 1200x1200x1850

					AV3.008.00.00.000 ГЧ			
Изм.	Лист	№ док.м.	Подп.	Дата	Автономная канализационная станция Alta Bio 3 Габаритный чертёж	Лит.	Масса	Масштаб
Разраб.		Федотова		8.05.24			105	1:15
Пров.						Лист 1	Листов 1	
Т.контр.								
Н.контр.								
Утв.		Зарецер		8.05.24				



Копировал

Формат А3