

ARP-50.001.00.00.000 ГЧ

Перв. примен.

Справ. №

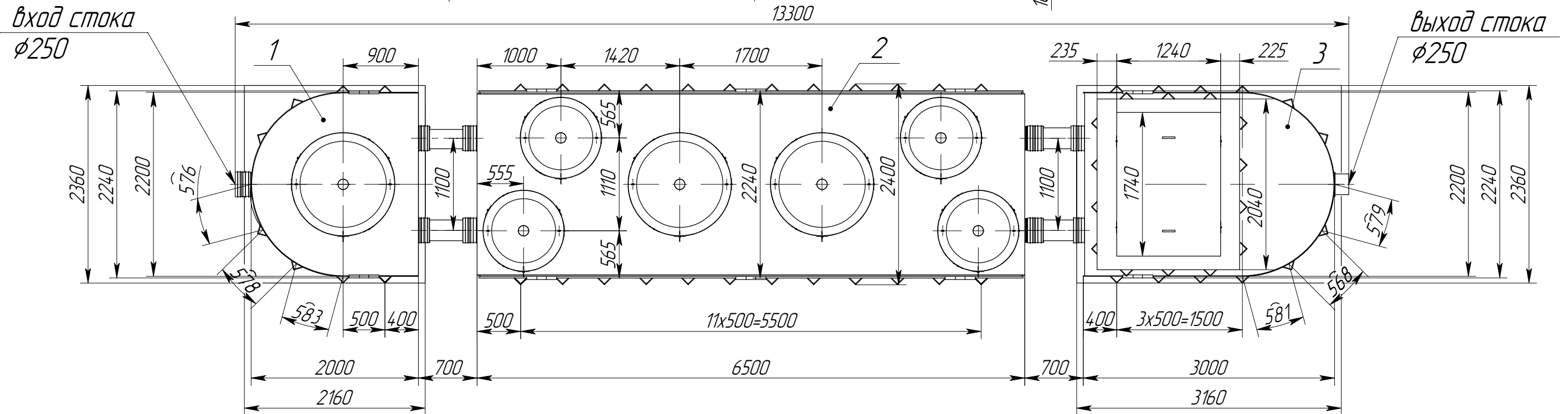
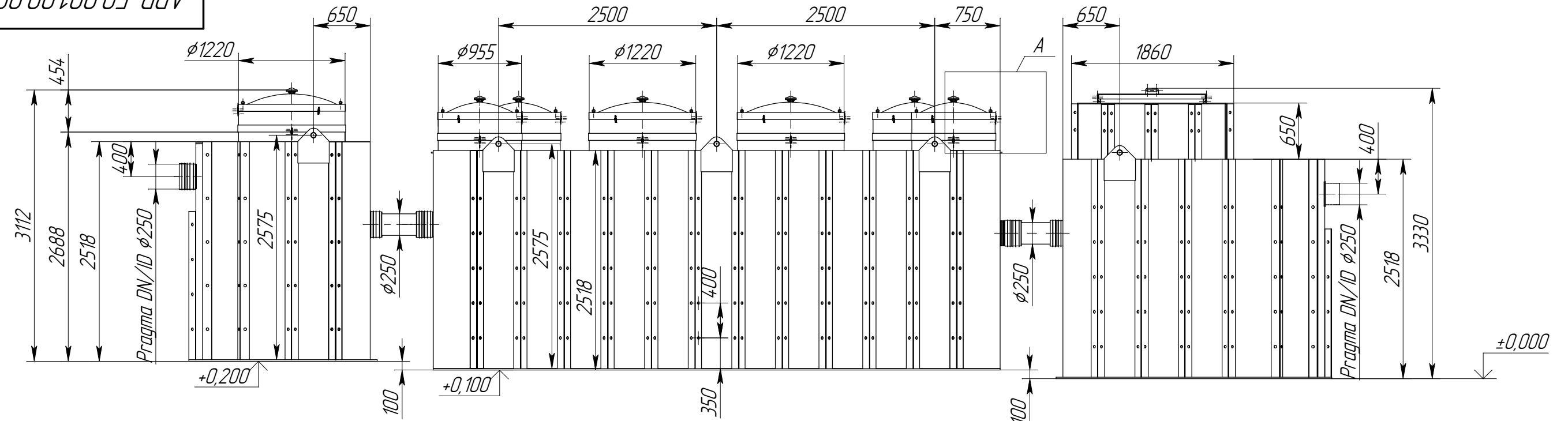
Подп. и дата

Инв. № дубл.

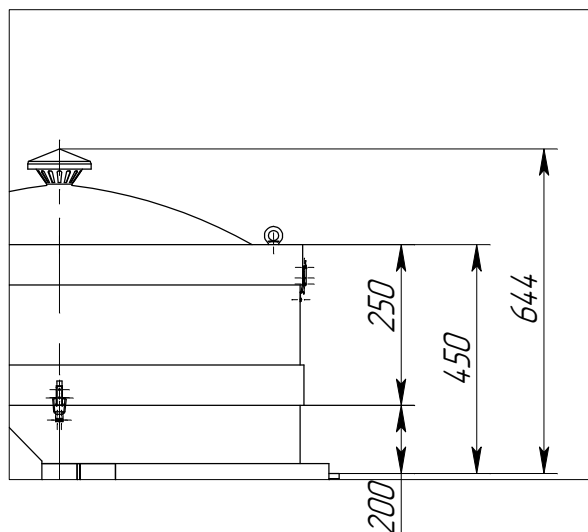
Взам. инв. №

Подп. и дата

Инв. № подл.



A(1:15)



Поз.	Наименование	Масса ед, кг	Масса рад. оборудования, кг
1	Блок отстойника	290	5900
2	Блок приемной камеры	2316	36066
3	Блок сорбционного фильтра	1080	8020

1. Производитель имеет право без предварительного уведомления вносить изменения в изделие, которые не ухудшают его технические характеристики, а являются результатом работ по совершенствованию его конструкции или технологии производства.
2. Расположение горловин и их количество показаны условно.

				ARP-50.001.00.00.000 ГЧ				
Изм.	Лист	№ докум.	Подп.	Дата	Alta Rain Pro 50	Лит.	Масса	Масштаб
Разраб.	Свиридова					-	1:50	
Пров.	Швырков							
Т.контр.	Камардина				Габаритный чертёж		Лист	Листов 1
Н.контр.								
Утв.	Тимова							

Копировал

Формат А3