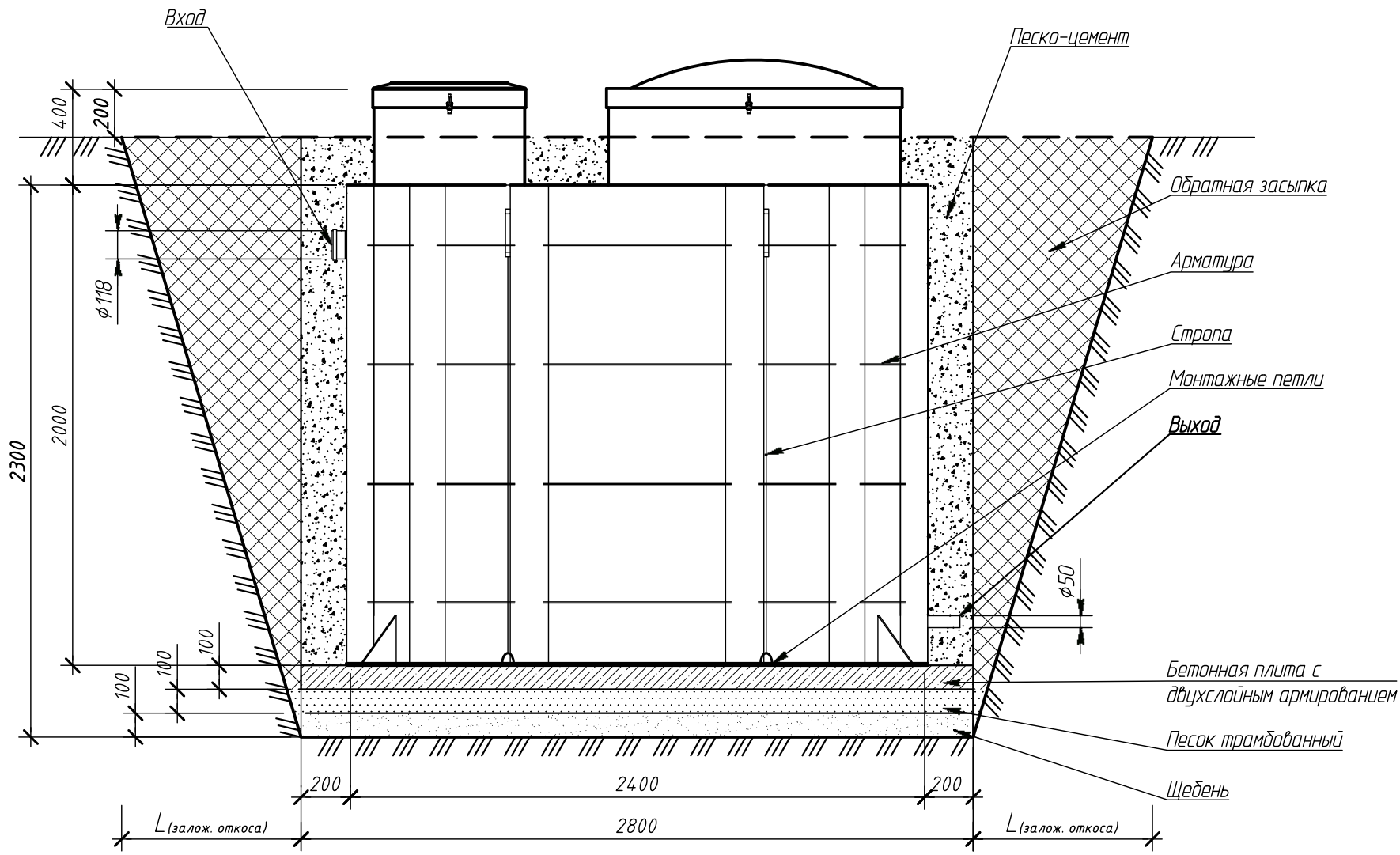


Разрез А-А



Вид сверху

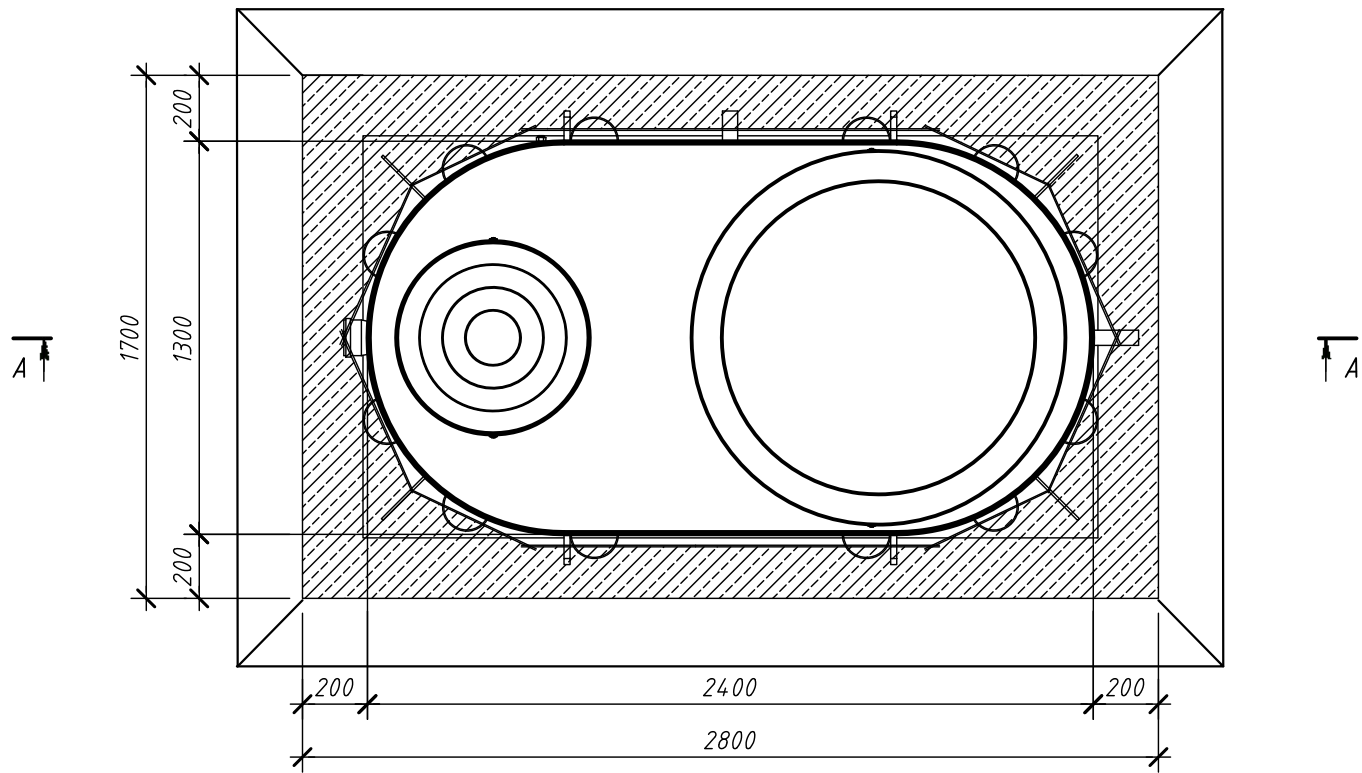


Таблица №1

Грунты	Крутизна откосов при глубине выемки, м (отношение высоты к заложению)		
	1,5	3,0	5,0
Насыпные неуплотненные	56(1:0,67)	45(1:1)	38(1:1,25)
Песчаные и гравийные влажные	63(1:0,5)	45(1:1)	45(1:1)
Глинистые:			
супесь	76(1:0,25)	56(1:0,67)	50(1:0,85)
суглинок	90(1:0)	63(1:0,5)	53(1:0,75)
глина	90(1:0)	76(1:0,25)	63(1:0,5)
Лессы и лессовидные сухие	90(1:0)	63(1:0,5)	63(1:0,6)
Моренные:			
песчаные, супесчаные	76(1:0,25)	60(1:0,57)	53(1:0,75)
суглинистые	78(1:0,2)	63(1:0,5)	57(1:0,65)

h - высота откоса ($H_{\text{котлован}}$)
 L - заложение откоса

Изм. Кол. уч. Лист № док. Подпись Дата						Монтажная схема Alta BioClean 1 Монтажная схема Разрез, вид сверху М 1:25.			Операция	Лист	Листов
Чертил	Федорова С.А.					28.08.13		Компания Alta Group			
Проверил	Перекальский А.А.					28.08.13					
Заказчик											
Отб. менеджер											