

Производитель имеет право без предварительного уведомления вносить изменения в издание, которые не ухудшают его технические характеристики, а являются результатом работ по совершенствованию его конструкции или технологии производства.

Поз.	Наименование	Масса оборудования, кг	Масса рабочего оборудования, кг
1	Блок приемной камеры	530	11249
2	Блок отстойника	2172	19138
3	Блок отстойника	2187	19153
4	Блок сорбционного фильтра	1620	14464

ARP125.003.00.00.000 Г4			
Изм.	Лист № докум.	Подп.	Дата
	Разраб. Свиридова		13.09.21
	Проб. Василенко		
	Т.контр. Камардина		
Н.контр.			
Утв.	Тимова		
Alta Rain Pro 125			Лит. Масса Масштаб
Габаритный чертёж			6870.95 150
Лист 1		Листов 2	



Перв. примен.

Справ. №

Подп. и дата

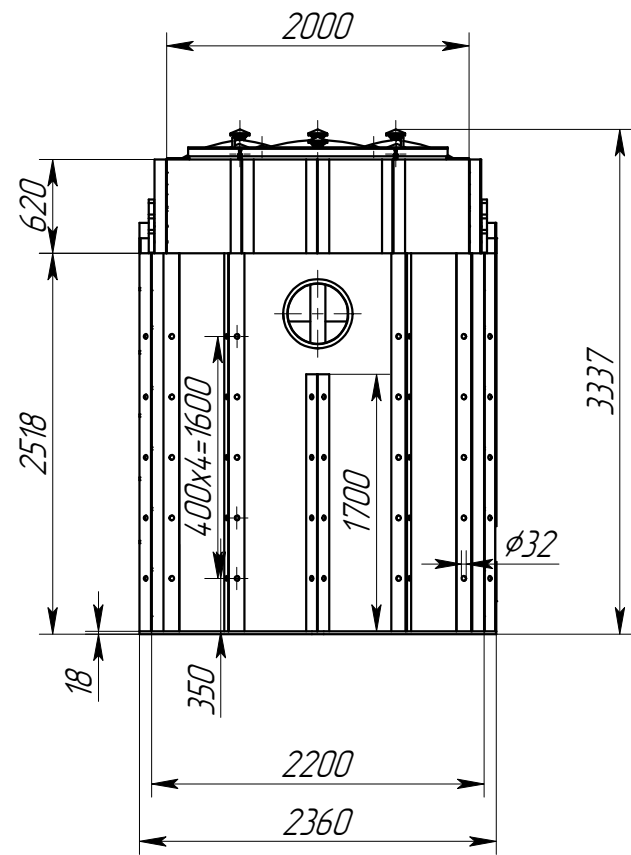
Инв.№ вкл.

Взам.инв.№

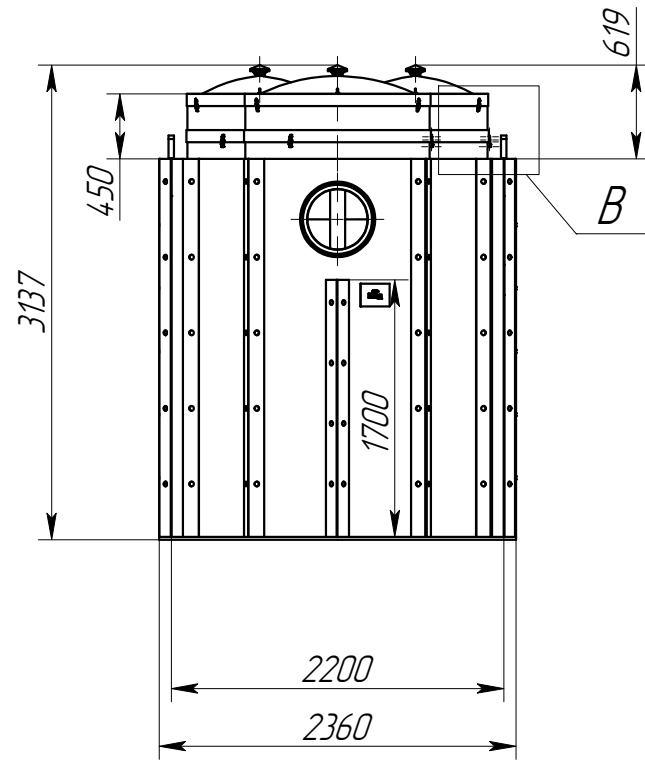
Подп. и дата

Инв.№ подл.

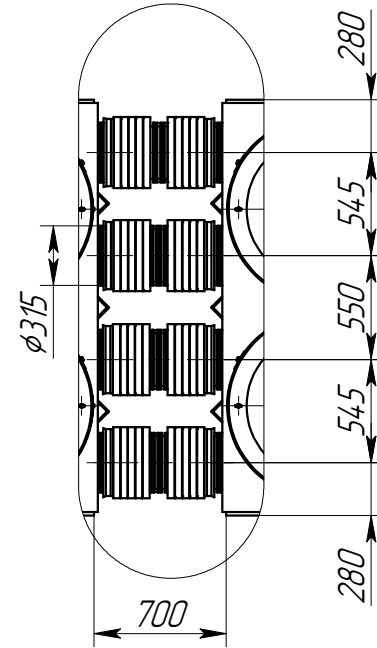
Б



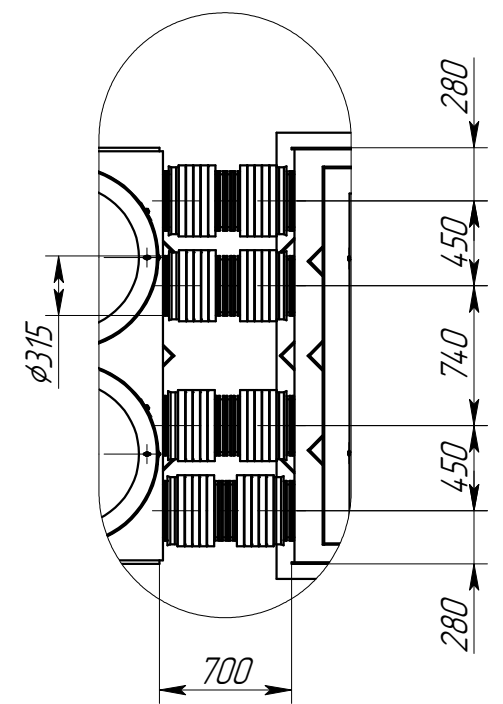
А



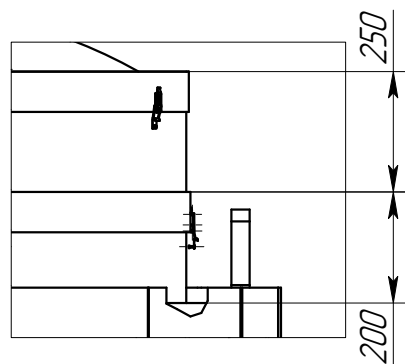
Г (1:40)



Д (1:40)



В(1:15)



Инв. N подл.	Подп. и дата	Взам. инв. N	Инв. N дцкл.	Подп. и дата

Изм.	Лист	N докум.	Подп.	Дата