

AB3+.OR.006.00.00.000 ГЧ

Перв. примен.

Спроб. №

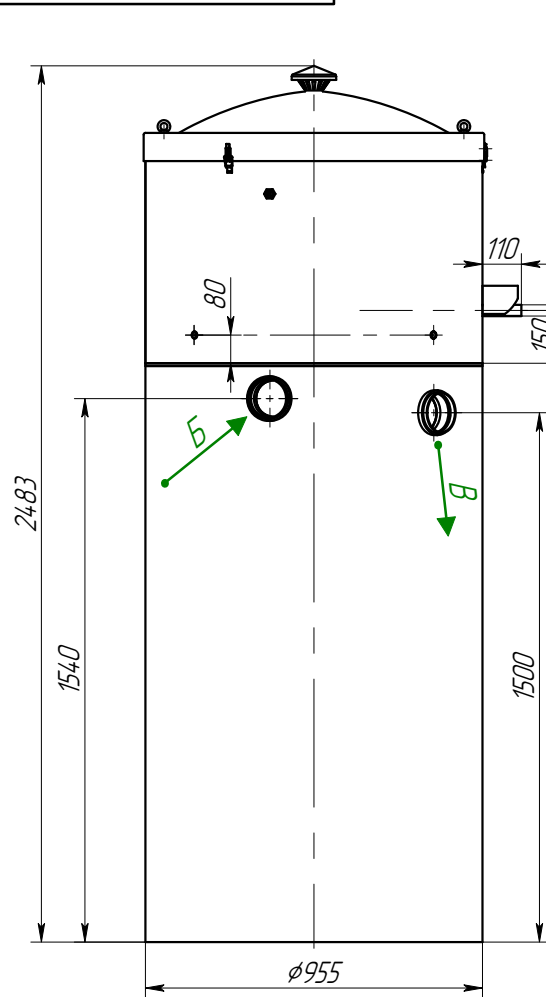
Подп. и дата

Инв.№ дюзл.

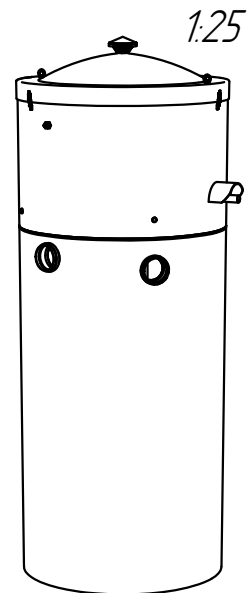
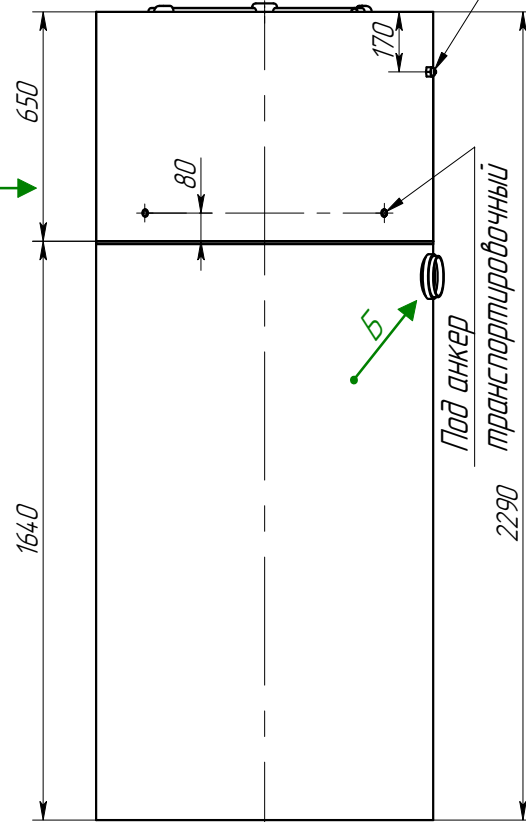
Взаминв.№

Подп. и дата

Инв.№ подл.



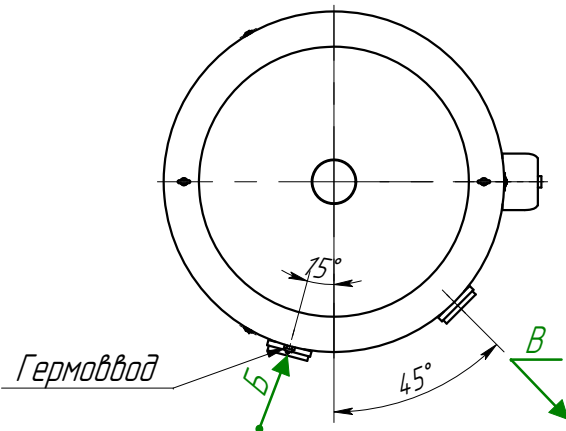
Крышка условно не показана




Обозначение	Назначение	Диар, мм	Материал	Способ соединения
Б	Вход сточных вод	110	ПП	безнапорный
В	Аварийный выход очищенной воды	110	ПП	безнапорный
Г	Выход очищенной воды	32	ПП	напорный

Технические характеристики:

1. Количество пользователей, чел. - не более 3
2. Производительность, м<sup>3</sup> в сутки - 0,6
3. Режим удаления очищенной воды - безнапорный, напорный
4. Метод очистки стоков - механический, биологический, химико-физический
5. Вес, кг - 140
6. Размер, мм -  $\phi$  955x2480



AB3+.OR.006.00.00.000 ГЧ				Лит.	Масса	Масштаб
Изм.	Лист	№ док.м.	Подп.	Дата	138.79	1:15
Разраб.	Елькин			15.08.24		
Проб.					Лист	Листов 1
Т.контр.	Камардина					
Н.контр.						
Утв.	Зарецер					

Копировал

Формат А3